

415

Raamrooster met V-lamellen

RAAM-
ROOSTER

ALUMINIUM



MATERIAAL

- Vervaardigd uit aluminiumprofielen AlMgSi 0,5 (volgens EN 12020-2)
- Standaard Inox mazendraad 304 - 6 x 6 mm
- Afwerking: natuur- of bronskleurig geanodiseerd (20 micron) of gepoederlakt in alle mogelijke RAL-kleuren (60-80 micron)

AFMETINGEN

- Lamelstep: 20 mm
- Flensbreedte: 24, 28 of 32 mm
- Minimum afmetingen: 130 x 130 mm
- Op te geven bij de bestelling: breedte x hoogte in mm (overmeten maat)

BEVESTIGING *[zie pag. 202]*

- Te plaatsen zoals dubbel glas

OPTIES

- Afdruiplamel
- Watergoot
- Inox muggengaas 304 - 2,3 x 2,3 / 10 x 10 / 20 x 20 / zonder
- Gaas in 316
- Afneembaar muggengaas
- Filter

TYPISCHE TOEPASSINGEN

- Raamrooster met doorkijk- en doorsteek veiligheid



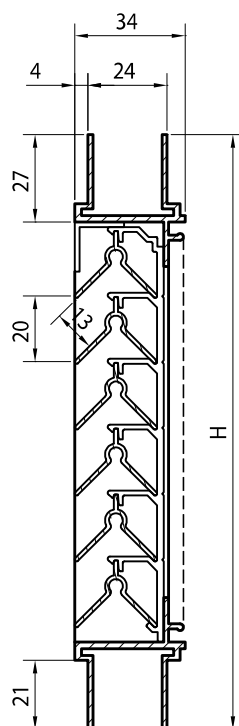
TECHNISCHE GEGEVENS

Waterwerendheid	[EN 13030]
Klasse <i>[details zie pag. 14]</i>	A4 [1 m/s]
Debiet	[EN 13030]
K-factor [aanzuig]	34,60
K-factor [uitblaas]	34,60
C _s -coëfficiënt	0,170
C _d -coëfficiënt	0,170
Technische gegevens	
Visuele vrije doorlaat	93 %
Fysische vrije doorlaat	39 %
IP klasse	IP2XD
IP klasse voor uitvoering met watergoot [rooster met gaas 2,3x2,3; elektrische installatie op minstens 350 mm]	IP44



TECHNISCHE TEKENINGEN

Doorsnedetekening

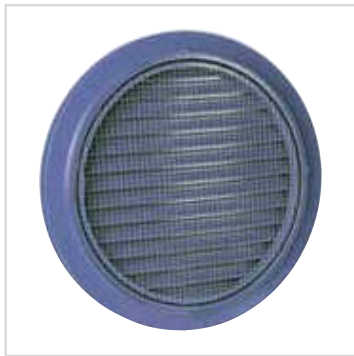
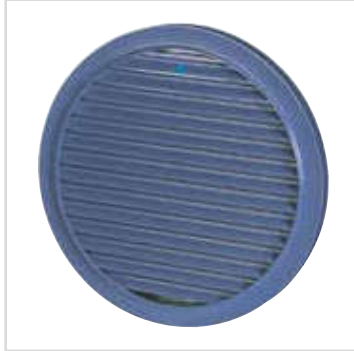


415R

Rond raamrooster met V-lamellen

RAAM-
ROOSTER

ALUMINIUM



MATERIAAL

- Vervaardigd uit aluminiumprofielen AlMgSi 0,5 (volgens EN 12020-2)
- Standaard Inox mazendraad 304 - 6 x 6 mm
- Slechts op 1 plaats gelast
- Afwerking: natuur- of bronskleurig geanodiseerd (20 micron) of gepoederlakt in alle mogelijke RAL-kleuren (60-80 micron)

AFMETINGEN

- Lamelstap: 20 mm
- Flensbreedte: 24 mm
- Minimum diameter: 340 mm
- Maximum diameter:
 - 1400 mm indien geanodiseerd in natuurkleur (F1)
 - 1500 mm indien gelakt in een RAL-kleur
 - Vanaf 1500 mm: tweedelig

BEVESTIGING *[zie pag. 202]*

- Te plaatsen zoals dubbel glas

OPTIES

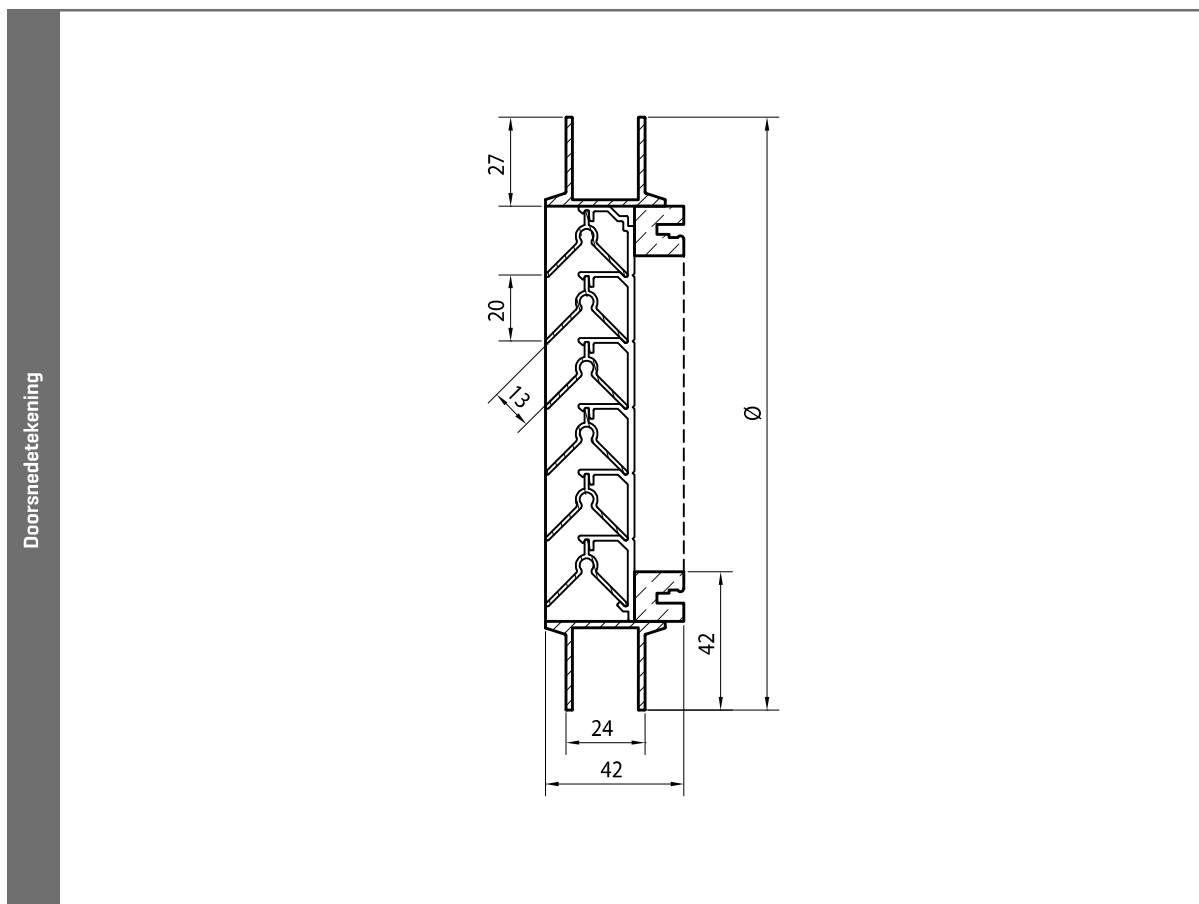
- Inox muggengaas 304 - 2,3 x 2,3 / 10 x 10 / 20 x 20 / zonder
- Gaas in 316



TECHNISCHE GEGEVENS

Debiet	
	[EN 13030]
K-factor (aanzuig)	34,60
K-factor (uitblaas)	34,60
C _v -coëfficiënt	0,170
C _d -coëfficiënt	0,170
Technische gegevens	
Visuele vrije doorlaat	93 %
Fysische vrije doorlaat	39 %
IP klasse	IP2XD

TECHNISCHE TEKENINGEN



415VA

Afsluitbaar raamrooster met V-lamellen

RAAM-
ROOSTER

ALUMINIUM



MATERIAAL

- Vervaardigd uit aluminiumprofielen AlMgSi 0,5 (volgens EN 12020-2)
- Standaard Inox mazendraad 304 - 6 x 6 mm
- Afwerking: natuur- of bronskleurig geanodiseerd (20 micron) of gepoederlakt in alle mogelijke RAL-kleuren (60-80 micron)

AFMETINGEN

- Lamelstep: 20 mm
- Flensbreedte: 24, 28 of 32 mm
- Minimum afmetingen: 200 x 130 mm
- Op te geven bij de bestelling: breedte x hoogte in mm (overmeten maat)
- Regelbaar in combinatie met afsluitbare roosters van 100, 130 en 150 mm of met een geïsoleerd aluminium deurtje (415/D) (max. 400 x 400 mm)

OPTIES

- Inox muggengaas 304 - 2,3 x 2,3 / 10 x 10 / 20 x 20 / zonder
- Gaas in 316

BEDIENINGSMOGELIJKHEDEN (1 BEDIENING PER MODULE)

- Draaiknop (standaard)
- Stangbediening
- Koordbediening
- Motorbediening

TYPISCHE TOEPASSINGEN

- Klaslokalen



TECHNISCHE GEGEVENS

Debiet	
	[EN 13030]
K-factor [aanzuig]	34,24
C _s -coëfficiënt	0,171
<i>[Voor combinatie met afsluitbare roosters 130 en 150 mm]</i>	
Technische gegevens	
IP klasse	IP2XD



TECHNISCHE TEKENINGEN

