

461AK - Silendo® akoestisch deurooster voor residentiële toepassingen

Materiaal

- Akoestisch dempingmateriaal: absorberend kunststofschuim
- Kopschotten: in ASA polymeer type Luran S (kleurecht, weer- en UV-bestendig)
- Kopschotten: verkrijgbaar in grijs, zwart of wit

Afmetingen

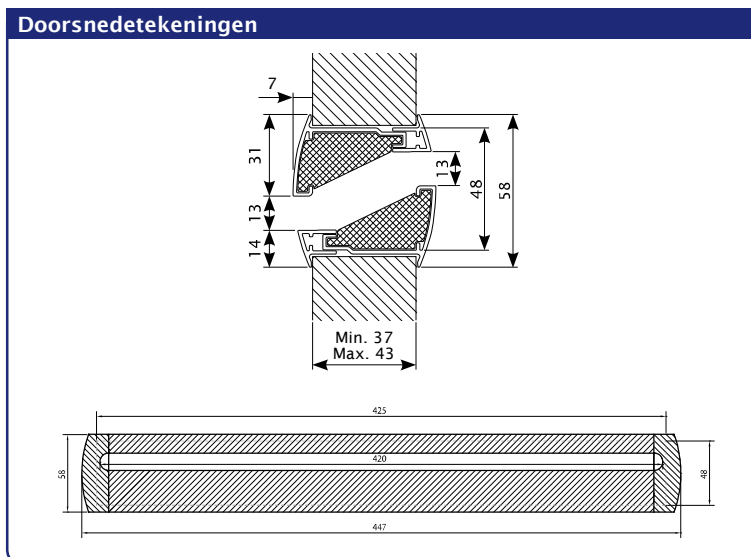
- Lengte: 425 mm
- Hoogte: 48 mm
- Deurdikte: min. 37 tot max. 43 mm

Bevestiging

- Click-systeem



STANDAARD ROOSTERS



Technische gegevens	Silendo® (425 x 48 mm)
Debiet	(EN 13141-1)
Q bij 1 Pa	17,7 m³/h
Q bij 2 Pa	25,1 m³/h
Q bij 10 Pa	56,1 m³/h
Q bij 20 Pa	79,4 m³/h
Comfort	(EN ISO 140-10, EN ISO 717-1)
Geluidsdemping $D_{n,e,w}$ (C;C _{tr})	32 (0;-2) dB
Technische gegevens	
Visuele vrije doorlaat	27%
Fysische vrije doorlaat	27%
Kleuren	
Natuurkleurig geanodiseerd	•
Renson Standaard WIT	•
RAL 8019	•

