

Deurrooster

Materiaal

- Vervaardigd uit aluminiumprofielen AlMgSi 0,5 (volgens EN 12020-2)
- Rooster zonder doorkijk met tegenkader
- Afwerking: natuur- of bronskleurig geanodiseerd (20 micron) of gepoederlakt in alle mogelijke RAL-kleuren (60-80 micron)

Afmetingen

- Deurdikte: 30 tot 54 mm
- Maximum breedte (uit 1 stuk): 800 mm
- Minimum hoogte: 76 mm

Opties

- Tegenkader voor een dikte van 55 tot 80 mm
- Afsluitbaar type 463 (op aanvraag)

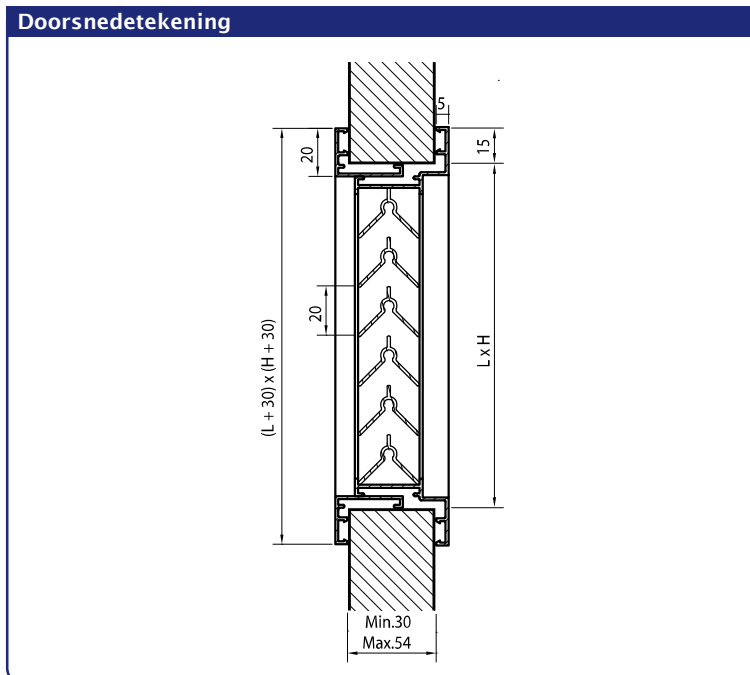
Bevestiging

- Schroeven inbegrepen



*Standaardroosters
zie pag. 92*

MAATWERK ROOSTERS



| Technische gegevens | 461 |
|-------------------------|------|
| Visuele vrije doorlaat | 93 % |
| Fysische vrije doorlaat | 39 % |

